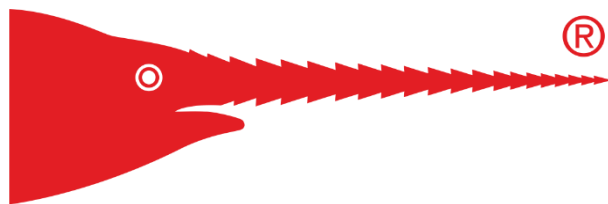


PILOUS



ООО «ПИЛОУС» 195009, РФ, Санкт-Петербург, Свердловская набережная, дом 4, литер А

Тел.: +7 812 655-63-66, www.pilous.ru, e-mail: pilous@pilous.ru

ARG 300 S.A.F.



Размер ленточной пилы	27x0,9x3150 мм
Главный двигатель	400 В / 50 Гц / 2.2 кВт
Мотор помпы СОЖ	400 В / 50 Гц / 0.05 кВт
Мотор гидростанции	400 В / 50 Гц / 0.55 кВт
Скорость пилы	15-90 м/мин
Высота стола тисков	910 мм
Объем бака гидросистемы	25 л
Объем бака СОЖ	15 л
Габаритные размеры (мин.)	950 x 1520 x 1470 мм
Габаритные размеры (макс.)	1400 x 1970 x 1840 мм
Вес станка	550 кг

	90°	+45°	+60°
●	300	240	155
■	290	225	150
■	375 x 190	240 x 160	150 x 150



ОПИСАНИЕ

Универсальный ленточнопильный станок, предназначен, в основном, для использования в условиях серийного производства, а так же в металлообрабатывающих мастерских и ремонтных цехах производств. Ленточное полотно размерами 27x0.9 представлено на рынке широкой номенклатурой и позволяет обрабатывать огромный спектр материалов, включая нержавеющие и инструментальные стали.

Станок оборудован высокопроизводительным промышленным гидроагрегатом. Полный цикл пиления запускается при нажатии одной кнопки – происходит зажим материала, включение вращения пилы и подачи СОЖ, распила, выключения пилы и СОЖ, подъем рамы в исходное настраиваемое положение и разжим тисков. Все это, при наличии управляемой гидравлической подачи, позволяет получить максимальную производительность, особенно при пилении больших серий и пилении труднообрабатываемых материалов сплошного сечения.

При переключении в ручной режим можно управлять всеми функциями станка по отдельности. Благодаря наличию гидростанции, тиски могут регулироваться по усилию прижима. Высокие показатели производительности достигаются также вследствие использования частотного регулирования приводом вращения пилы, что позволяет плавно регулировать скорость резания от 15 до 90 м/мин, что также многократно увеличивает точность реза и стойкость ленточной пилы.

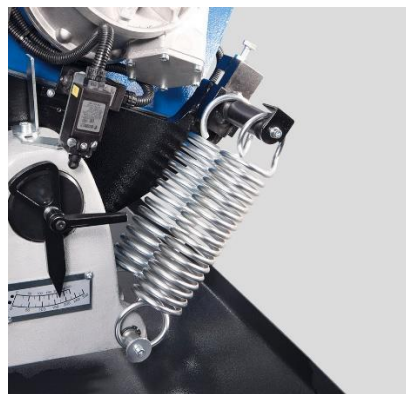
Крупногабаритная тумба и массивные узлы поворотного механизма и крепления рамы, большая поверхность загрузочной зоны стола делают работу станка абсолютно стабильной и точной даже при обработке очень крупных заготовок.

- **Простая установка и фиксация угла поворота рамы по угловой шкале в диапазоне от 0° до 60 при фиксированном положении заготовки**
- **Несущие компоненты выполнены из отливок из серого чугуна, что повышает виброустойчивость станка**
- **Современный дизайн рамы позволяет распиливать заготовки больших размеров как перпендикулярно, так и под углом**
- **Массивные тиски с гидравлическим зажимом для надежного крепления заготовки**
- **Использование в станке шкивов большого диаметра и трехсторонних твердосплавных направляющих пилы, увеличивает многократно стойкость инструмента и точность распила**
- **Надежная конструкция узлов станка и использование зарекомендовавших себя комплектующих гарантируют долгий срок исправной работы**
- **Бесшумный и необслуживаемый червячный мотор-редуктор**
- **Высокопроизводительный насос подачи СОЖ и возможность независимого регулирования потока на обоих направляющих, бак и помпа СОЖ размещены внутри тумбы станка**
- **Контроль натяжения ленточного полотна и аварийное выключение станка в случае разрыва полотна**
- **Удобное и простое управление станком с эргономичной панели, закрепленной на тумбе станка**
- **Упор для выставления заготовок со шкалой, длиной 500 мм в базовой комплектации. Предусмотренное конструкцией «свисание» отрезаемой части заготовки предотвращает заклинивание пилы в материале**

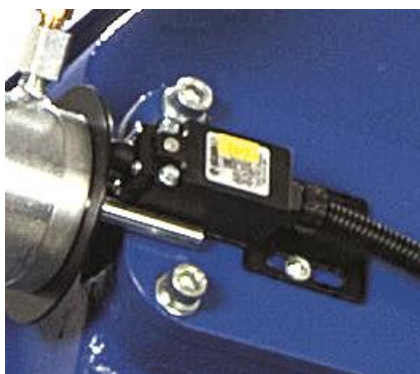
СТАНДАРТНАЯ КОМПЛЕКТАЦИИ



Упор для выставления заготовок со шкалой, длиной 500 мм, DR



Механическая регулировка угла подъема рамы



Концевой выключатель обрыва ленты



Регулировка давления тисков

ДОПОЛНИТЕЛЬНЫЕ ОПЦИИ



Прижим вертикальный ручной, VP 300

Используется для зажима пакета заготовок. Обеспечивает простую и надежную дополнительную фиксацию заготовок сверху.



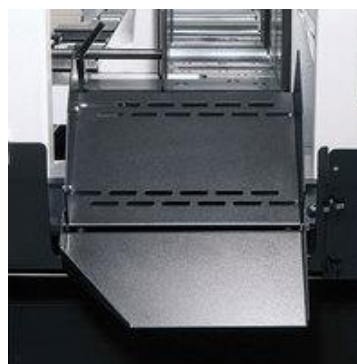
Лампа галогенная, LA 50

Обеспечивает качественное освещение зоны реза станка. Необходимо в условиях затемненных производственных помещений



Распыление масляного тумана, MM

Распыление масляного тумана на режущую кромку пилы. Заменяет традиционное охлаждение СОЖ, особенно при резке заготовок профильного сечения, когда происходит большая утечка СОЖ вне станка. Возможно использование органических масел.



Раздающий лоток, KL

Является продолжением стола станка и позволяет отрезанным заготовкам скатываться в контейнер, когда ведется обработка большой серии. Лоток состоит из 2-х частей, что исключает стекание СОЖ вне станка.



Индикатор натяжения ленты, CD

Позволяет оптимально натягивать ленточную пилу и контролировать натяжение в процессе работы. Правильное натяжение многократно увеличивает срок службы инструмента и точность обработки.



Гидравлический прижим HPV
Используется для зажима пакета заготовок. Обеспечивает фиксацию заготовок сверху. Гидравлический прижим автоматически срабатывает синхронно с основными тисками.



Лазерный указатель линии реза, LS

Проецирует линию реза на заготовку. Снижает время установки и упрощает позиционирование заготовки в станке.



Пистолет для смыва стружки, OPL



Щетка для снятия стружки, KDM

Стальная щетка, приводимая в движение ведущем шкивом. Используется для удаления стружки с ленточного полотна.

ПРИВОДНЫЕ СИСТЕМЫ И РОЛЬГАНГИ

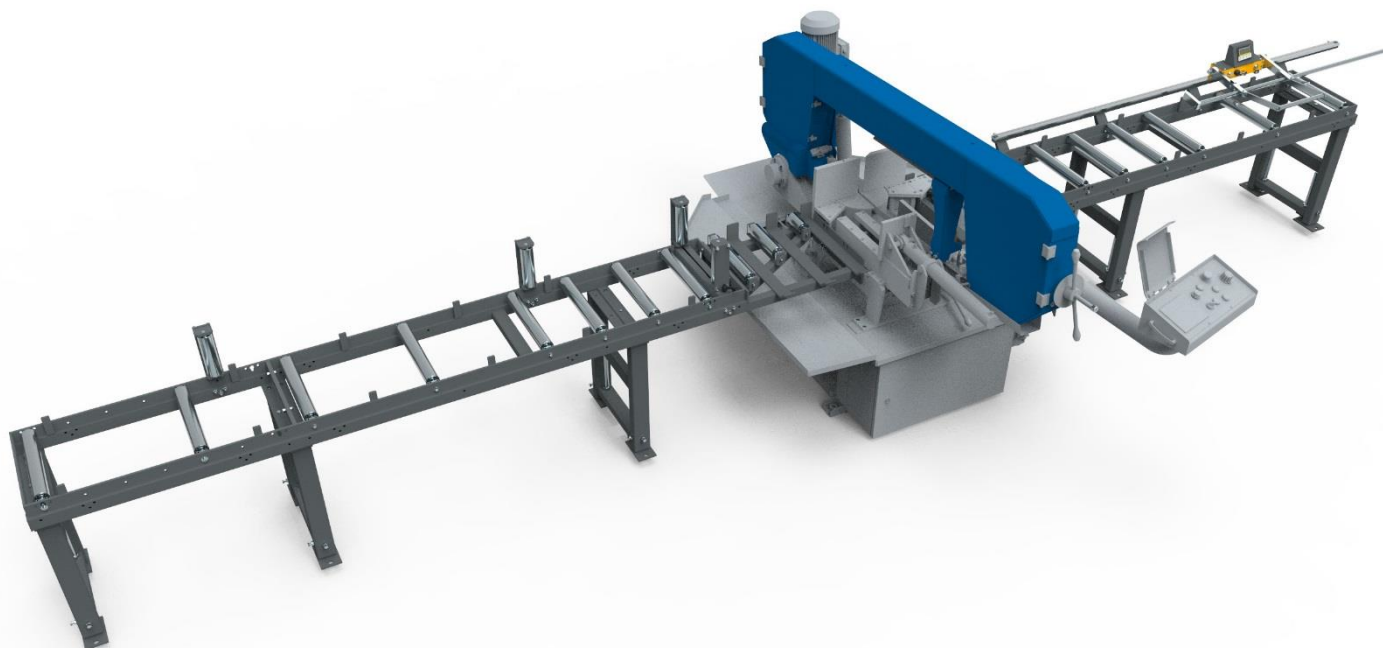
Рольганги модульной конструкции серии «Z»

- Прочная и практичная модульная конструкция
- Размещение роликов в разной последовательности
- Простой и очень удобный монтаж доп. аксессуаров
- Желоб, предотвращающий скатывание заготовки
- Высокий срок службы модульной конструкции
- Конвейеры изготавливаются с шириной ролика 200, 300 и 400 мм. Отдельные модули, 2 м и 3 м в длину, взаимосоединяются и могут стыковаться между собой
- Регулировка высоты ножек в диапазоне от 875 мм до 915 мм



Рольганги стандартной серии «К»

- Прочная сварная конструкция, состоящая из профильных труб и оснащенная стальными роликами
- Чем габаритнее конструкция, тем более мощные детали и узлы
- Роликовые валы установлены в регулируемых стальных опорах с подшипниками
- Отдельные модули взаимосоединяются и позволяют настраивать оптимальную длину конвейера
- Высота регулируется в диапазоне от 762 до 962 мм для моделей: K400, 520, 650



ПАРТНЁРЫ PILOUS

ООО «ПИЛОУС» официально предлагает своим клиентам оригинальный инструмент ARNTZ SÄGETECHNIK GMBH под своей торговой маркой PILOUS.

В качестве альтернативного поставщика и для решения особых технологических задач с 2010 года ООО «ПИЛОУС» заключило прямой контракт с немецким заводом, производителем ленточного полотна WIKUS SAGENFABRIK.



ООО «ПИЛОУС» полностью обеспечивает своих клиентов расходными материалами и ленточными пилами по металлу.



ИЗГОТАВЛИВАЕМ

- качественное полотно ведущих немецких производителей
- точное соблюдение технологии производства на немецком оборудовании фирмы IDEAL



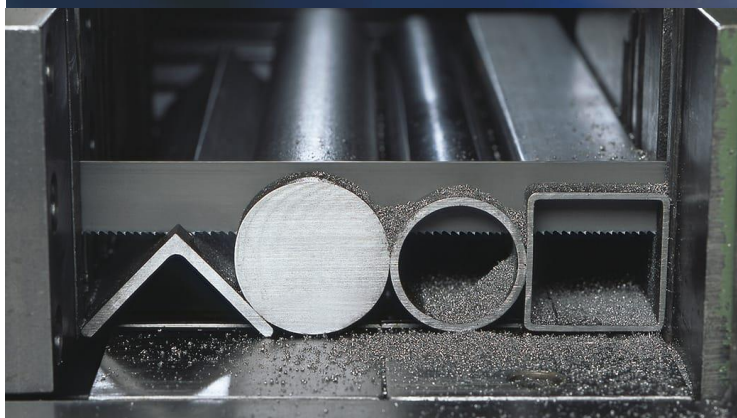
УПАКОВЫВАЕМ

- персональная идентификация товара на каждой упаковке



ДОСТАВЛЯЕМ

- оперативные поставки гарантируют центральный склад сырья г. Санкт-Петербург



ЭМУЛЬСИЯ



Pilous COOLcut Standart – универсальный эмульсол.

- Оптимальное смазывание в процессе обработки
- Низкие ароматические свойства
- Высокие ингибиторные свойства, обеспечивающие защиту узлов и агрегатов от коррозии
- Минимальная склонность к пенообразованию
- Разведение 1:10

ДОПОЛНИТЕЛЬНОЕ ОБОРУДОВАНИЕ



Машинка зачистная OH 90.

Предназначены для легкой и быстрой зачистки отрезанных деталей с различными профильными сечениями (в том числе и для внутренних кромок) и заготовок сплошного сечения, с помощью вращающейся стальной щетки.

Качественная конструкция машинки OH 90, оснащенной 3-х фазным электродвигателем, в закрытом корпусе, позволяет использовать ее, как в мастерских, так и в больших производствах, особенно в условиях большой загрязненности.



Машинка зачистная ONE 90.

Упрощенная версия, ONE 90, поставляется без защитного кожуха.

По сравнению с ручной очисткой, использование данного станка многократно снижает время и стоимость данной операции, при этом улучшая ее качество.

Мы рекомендуем использовать щетку из нержавеющей стали для изделий из нержавеющей стали

	Модель	мм
●	OH 90	90
■	ONE 90	90



Комплект запасных частей, предназначенный для поддержания ленточнопильного станка в постоянной готовности.

Рекомендуется иметь на складе один комплект ЗИП для каждой единицы оборудования для оперативного устранения неполадок, связанных с повседневной эксплуатацией.

ВНИМАНИЕ!

ЗИП должен использоваться и расходоваться по прямому назначению в соответствии с требованиями эксплуатационной документации оборудования.

Все комплектующие и расходные материалы компании PILOUS упакованы в фирменную тару, которая имеет уникальный **QR код**.

Состав набора:



- Пластина направляющая твердосплавная (4 шт.)
- Подшипник направляющий, фирмы SKF (4 шт.)
- Эксцентрик большой (2 шт.)
- Эксцентрик малый (2 шт.)



Универсальная эмульсия, канистра 5л (1 шт.)

Pilous COOLcut Standard:

- Оптимальное смазывание в процессе обработки
- Низкие ароматические свойства
- Высокие ингибиторные свойства, обеспечивающие защиту узлов и агрегатов от коррозии
- Минимальная склонность к пенообразованию
- Концентрат 1:10