



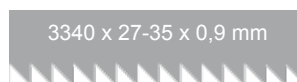
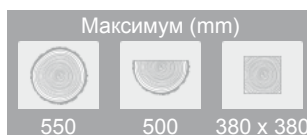
Pilous

Železná 9, 619 00 Brno, Czech Republic

Tel.: +420 543 25 20 10

e-mail: wood@pilous.cz, www.pilous.cz

CTR 550 GX



Максимальный диаметр	550 мм
Максимальная ширина между направляющими пилой	500 мм
Максимальный подъем пилой	465 мм
Мин высота бревна	20 мм
Максимальная глубина реза	200 мм
Максимальная длина реза (стандартно)	3.60 м
Длина направляющей секции	2.25 м
Минимальная длина бревна	0.90 м
Мощность привод ленты	8.7 кВт
Размер полотна	3340 x 27-35 x 0,9 мм
Вес (стандартная модель)	310 кг
Вес направляющей секции	54 кг

ОПИСАНИЕ ПРОДУКТА

- Перемещение пильной рамы – осуществляется вручную
- Установка высоты рамы – осуществляется вручную
- Панель управления – находится на подвижной раме
- Манипуляции с бревном – осуществляются вручную

В отличие от стандартной версии с электрическим двигателем станок оснащен профессиональным бензиновым двигателем Honda мощностью 8,7 кВт (11 л.с.). Данный двигатель обладает достаточной мощностью для распиловки стволов большого диаметра в местах, где отсутствует электроснабжение. По сравнению с электрической версией, станок обладает большим весом, что в совокупности с жесткой конструкцией рамы уменьшает вибрацию. Тем не менее, станок легко поддается транспортировке. Данная модель предназначена прежде всего для резки небольших объемов пиломатериалов и является идеальным решением для небольших компаний, пилорам или столярных мастерских. Легко осуществляется ручная подача материала. Панель управления расположена на пильной раме. Таким образом, она перемещается вместе с оператором, облегчая контроль за процессом распила. Высота установки задается вручную рукояткой с регулируемым масштабом.

Особенность станка заключается в использовании биметаллической ленточной пилы. Основные преимущества модели:

- Станок прост в эксплуатации;
- На станке может работать даже неопытный оператор;
- Не требуется подбирать пилу для разных видов древесины;
- Пила служит весь срок без переточки и разводки зубьев, соответственно, не потребуются дорогостоящие устройства по заточке ленточных пил и разведению зубьев;
- Биметаллическая пила легко справится с содержащимися в дереве металлическими гвоздями, военным железом, осколками и т.п.;
- Высокая точность резания и долговечность ленточной пилы гарантированы благодаря конструкции направляющих с твердосплавными вставками;
- Точность реза соответствует профессиональным станкам старших моделей;
- Доступность и невысокая стоимость.

Кроме биметаллической пилы для металла 27 x 0,9 мм можно также использовать специальную биметаллическую ленточную пилу для древесины 35 x 0,9 мм. Эта пила также не требует заточки или разведения зубьев. Кроме того, станок можно оснастить стандартной ленточной пилой для древесины (35 x 0,9 мм), такой же, как у больших профессиональных моделей CTR 710, 800 и 950. Большие зубья этой позволяют увеличить производительность резки для стволов большого диаметра, но в данном случае крайне важно регулярно проводить заточку и развод зубьев.

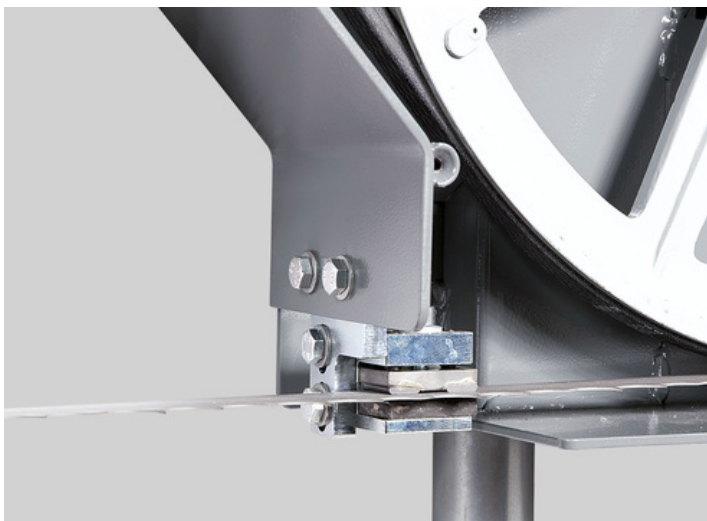
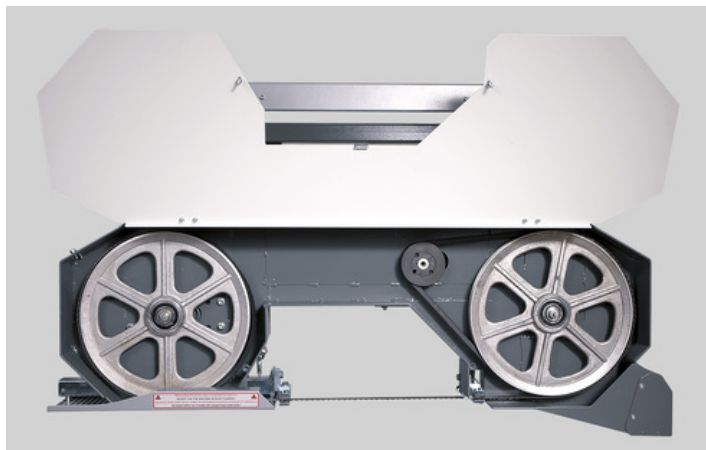
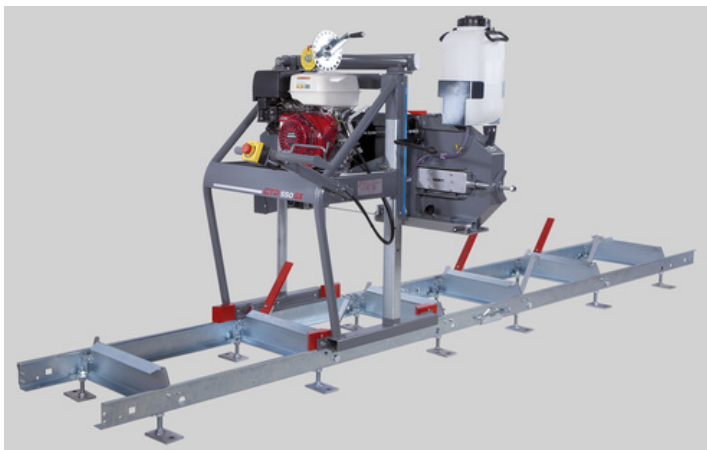
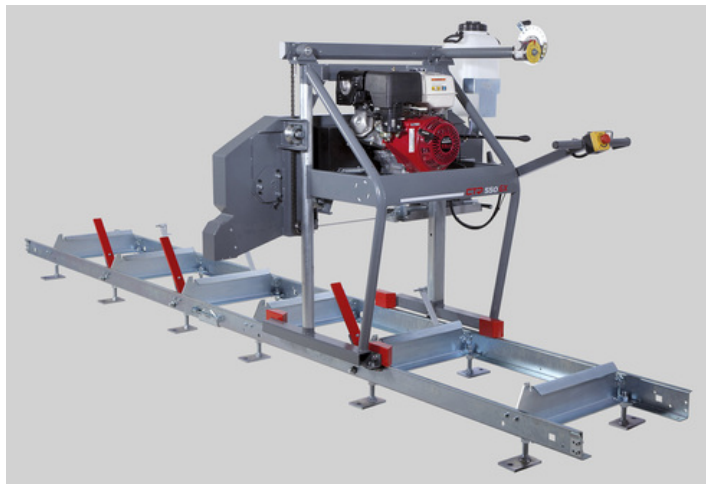
Колеса рамы выполнены из высококачественного литого алюминия, что значительно уменьшает вибрации. Привод осуществляется через клиноременную передачу.

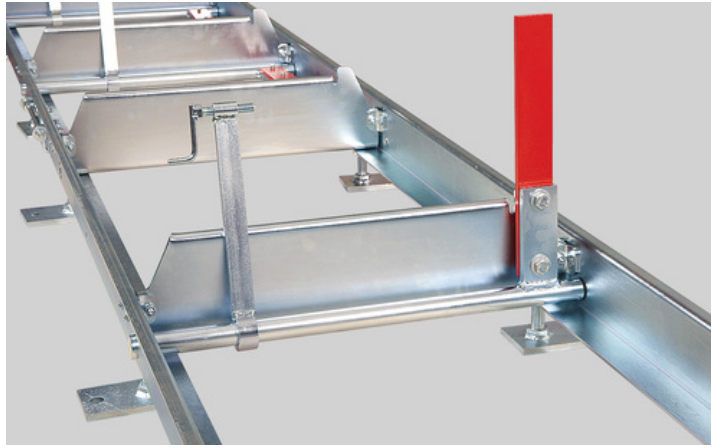
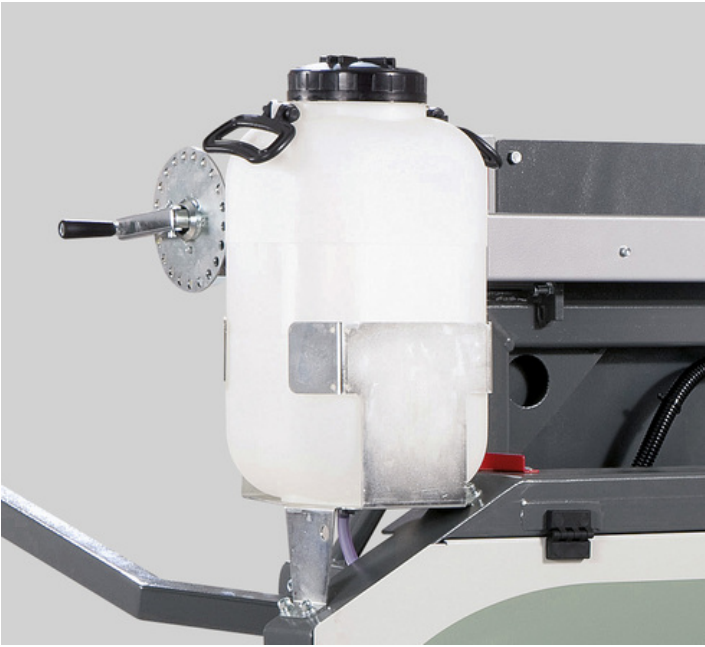
Зубчатый маховик приводится в движение через клиноременную передачу бензиновым двигателем Honda. Механическое рычажное сцепление облегчает запуск двигателя и отключение привода пилы после завершения резки. Натяжное колесо установлено в массивной вилке, что обеспечивает точную регулировку и увеличивает время работы инструмента.

Конструкция серии CTR отражает самые современные тенденции в области ленточной пилорамы с учетом максимальной точности и длительного срока службы при минимальных затратах. Станки сконструированы как оригинальная модульная система, что позволяет без проблем заменять и регулировать все основные части и детали. Это позволяет сокращать затраты на техническое обслуживание, время обслуживания и минимизировать производственные потери.

Все изображения показаны только для иллюстрации. Фактический продукт может отличаться из-за улучшения продукта.

ФОТОГАЛЕРЕЯ







2,25 m

Track section 2,25 m

Секция удлиняющая 2,25м

В базовом исполнении: 3 поперечных балки, 1 угловых кронштейна, 1 зажим материала
Возможные дополнения:
1 угловой кронштейн, 1 зажим материала



CD CTR

Индикатор натяжения пилы

Позволяет оптимально натягивать ленточную пилу и контролировать натяжение в процессе работы. Правильное натяжение многократно увеличивает срок службы инструмента и точность обработки.



Lever for log loading

Рычаг для загрузки брёвен

Упрощает загрузку брёвен на раму



Additional clamp arm

Дополнительный прижим для брёвен



Excentrický upínač

Прижим с эксцентриком

Для быстрого и простого зажима.



Hand Operated Grease Gun

Ручной смазочный пистолет

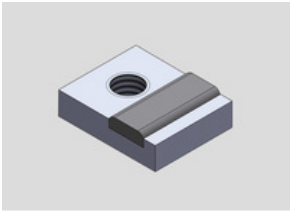
Пистолет для регулярного технического обслуживания станка в соответствии с планом смазки. Металлический пистолет для 400 г картриджа, оснащенный гибкой трубкой под давлением.



Grease LV 2-3

Смазка LV 2-3

Картридж 400гр. со смазкой для заправки ручным смазочным пистолетом



**Hard-metal Plate 20
x 0.9 mm**



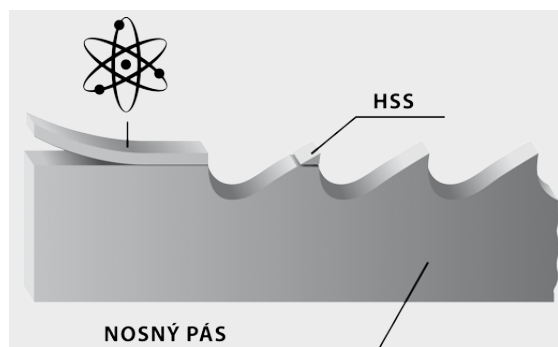
**Hard-metal Plate 9 x
6 mm**



**Running Wheel
Wedge Belt SPB
17x1420 Li Wheel
Wedge Belt 17x1220
Li**



- Ленточные полотна PILOUS MAXwood доступны в различных типах, что позволяет обрабатывать любой вид древесины.
- Широкий ассортимент продукции позволяет подобрать как более бюджетные полотна для простых задач, так и полотна для работы с максимальной производительностью.
- Всё полотно изготовлено из высококачественных немецких материалов. Качество ленточнопильных полотен тщательно контролируется. Все полотна соответствуют ISO 9001.
- Также мы добавили к нашему портфолио пильные диски Munkfors производства ведущего мирового производителя Uddeholm из Швеции.
- Ленточные пилы PILOUS используются в десятках стран мира. Для любого типа древесины, которую вы режете, компания Pilous подберет вам полотно, которое будет соответствовать вашим потребностям.



Биметаллические полотна

Полотна с зубьями из инструментальной стали- исключают потребность заточки режущей части пилы и частую замену полотен. Применение: мягкая, твердая и очень твердая древесина.

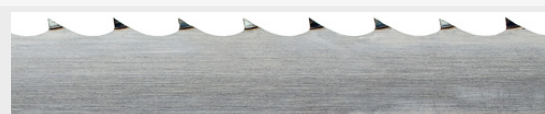
HSS

Режущая часть.



Твердый сплав

Ленточное полотно с зубьями из стеллита. Настройка зуба совершенно не нужна. Применение: мягкая, твердая и очень твердая древесина.



Углеродистая сталь

Самое простое полотно с оптимальным соотношением цены и качества. Применение: мягкая, твердая и очень твердая древесина.



Будьте осторожны при распаковке готовых ленточных полотен. Они находятся в упаковке в сжатом виде. Снимите кембрик с полотна и установите её на станок.

