

ООО «ПИЛОУС» 195009, РФ, Санкт-Петербург, Свердловская набережная, дом 4, литер А

Тел.: +7 812 655-63-66, www.pilous.ru, e-mail: pilous@pilous.ru

PP 362 CNC



ОПИСАНИЕ

Станки марки PP характеризуются большой жесткостью конструкции и устойчивостью к вибрации, усилие резания в них практически постоянно по длине инструмента. Существенной особенностью колонных станков является наличие системы автоматического регулирования подачи в зависимости от усилия резания, что исключает заклинивание ленточной пилы в зоне резания и значительно увеличивает ресурс инструмента. Другим важным преимуществом этих станков является возможность установки на них пил с зубом из твёрдого сплава. Вследствие указанных особенностей, станки марки PP способны с заданным качеством обрабатывать крупногабаритные заготовки практически из любых материалов, в том числе из жаропрочных сталей и специальных сплавов.

Механизм автоматизированной подачи заготовок на автоматических станках состоит из рольганга длиной 800 мм и подающих тисков, имеющих ход 500 мм. При необходимости отрезания заготовок длиной более 500 мм станок позволяет осуществить несколько циклов подачи без запуска пилы. Управление режимами работы автоматических станков осуществляется от встроенного контроллера, позволяющего задавать и запоминать до 100 программ обработки деталей, а также осуществлять диагностику и контроль работы станка. Контроллер полностью русифицирован, обеспечивает удобство программирования, управления и индикации, а также защиту от несанкционированного доступа к программам работы.

На станках с индексом «CNC» длина и количество заготовок данной длины задаются программным способом, благодаря чему в одной программе можно задавать до 10 типоразмеров заготовок.

Для работы с пакетом заготовок на тиски станков могут быть установлены вертикальные гидравлические прижимы, а для обработки тонкостенных деталей и труб - устройство ограничения давления в тисках.

Для подачи в зону резания длинномерных заготовок служат рольганги. Возможна комплектация станков конвейером сбора стружки.

СТАНДАРТНАЯ КОМПЛЕКТАЦИЯ



На станке предусмотрена автоматическая система установки и регулирования усилия резания, необходимого для обработки различных материалов. В процессе резания осуществляется автоматическое поддержание этого усилия путём измерения давления на ленточную пилу и регулирования рабочей подачи. При увеличении давления на пилу в процессе резания ход рамы плавно замедляется, вплоть до полной остановки подачи, что исключает заклинивание полотна при пилении, и наоборот, ход рамы ускоряется при уменьшении давления на пилу.



Движение пилы в зоне резания обеспечивается одной подвижной и двумя неподвижными направляющими, в которых лента движется между подшипниками и гидравлически регулируемые твердосплавными пластинами. Подвижная направляющая перемещается автоматически вместе с подвижной губкой тисков как можно ближе к заготовке, обеспечивая максимальную жесткость и точность выставления пилы при резании.



Станок оснащен устройством контроля высоты поднятия рамы.



Щетка для удаления стружки

- работает синхронно с вращением пилы
 - оптимальный диаметр щетки позволяет качественно очищать ленточную пилу
- Предотвращает зуб от скалывания и снижает затраты на обслуживание.



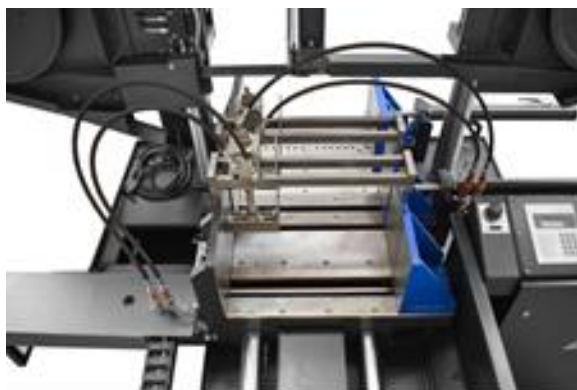
Главный привод выполнен на основе частотно-управляемого асинхронного электродвигателя с и червячным редуктором для жестких условий эксплуатации. Скорость движения ленты можно плавно изменять, что обеспечивает возможность качественной обработки практически всей гаммы материалов от «легких» до специальных и «тяжелых» металлов и сплавов.

- Прочная и надежная конструкция состоящий из трех сегментов
- Высокий крутящий момент
- Полый вал обеспечивает надежную конструкцию
- Не требует обслуживания

ДОПОЛНИТЕЛЬНЫЕ ОПЦИИ

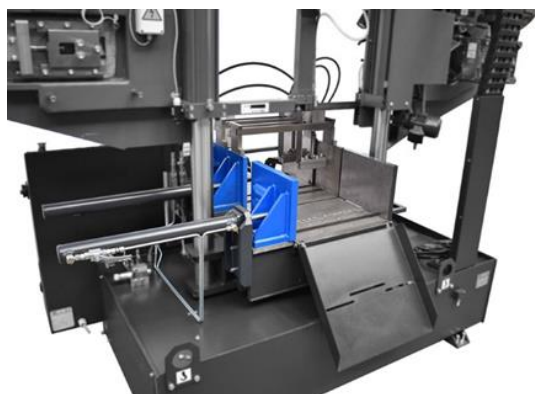


Устройство гидравлического натяжения ленты с индикатором натяжения в комплекте.



Вертикальные гидравлические прижимы (комплект).

Устанавливается комплект на зажимные тиски и подвижные тиски.



Вторые тиски (удерживают отрезаемую часть заготовки)

Обеспечивает более надежный зажим заготовки.



Устройство ограничения давления в тисках с индикатором давления в комплекте.



Автономный электропривод для щётки снятия стружки.



Микро спрей (распыление масляного тумана).



Конвейер для сбора стружки.



Лазерный указатель линии реза.



Галогенная лампа.



Пистолет СОЖ, для смыва стружки.

ТЕХНИЧЕСКИЕ ХАРАКТЕРИСТИКИ

Угол резки	0°
Максимальный диаметр круглой заготовки	0° 360 мм
Максимальный размер прямоугольной заготовки	0° - 430 x 360 мм
Размер ленточного полотна	4400 x 34 x 1,1 мм
Мощность главного электропривода	3 кВт
Скорость вращения ленточного полотна	12-155 м/мин
Высота стола	700 мм
Размеры (Длина x ширина x высота)	2170x2290x1820 мм
Вес	1650 кг

- Подключение к электросети 400 В, 50 Гц
- Управление напряжением 24 В
- Панель управления для автоматического управления, размещенная на базовой машине с боку
- Гидравлический агрегат, рабочее давление 60 бар максимум, двигатель 0,75 кВт
- Плавное регулирование скорости резания с помощью преобразователя частоты регулируется с пульта управления
- Автоматическое регулирование давления на пилу группы, возможна корректировка
- Система охлаждения, включая насос 0,36 кВт, с двумя соплами, которые могут быть скорректированы с места оператора
- Быстрое перемещение рамы станка
- Автоматическая регулировка подачи пилы до 15 мм до края материала
- Гидравлический зажим материала с помощью г/цилиндра и тисков
- Гидравлический предохранительный клапан, служащий для остановки машины в случае гидравлического разрыва шланга
- Безопасность электрической блокировки, обеспечена установкой концевого выключателя, на кожухе пильной рамы

ГАРАНТИИ И МОНТАЖ

При покупке оборудования мы осуществляем обучение Ваших специалистов основным навыкам работы на станках, приемам их настройки и регулировки.

Гарантийные обязательства 12 месяцев с момента запуска, но не более 15 месяцев с момента отгрузки.

Период эксплуатации станков не ограничен, однако, поставщик гарантирует в течении 10 лет проводить

- Сервисные работы
- Гарантийный ремонт
- Пост гарантийный ремонт
- Диагностический осмотр и поставка запасных частей

ПРИВОДНЫЕ СИСТЕМЫ И РОЛЬГАНГИ

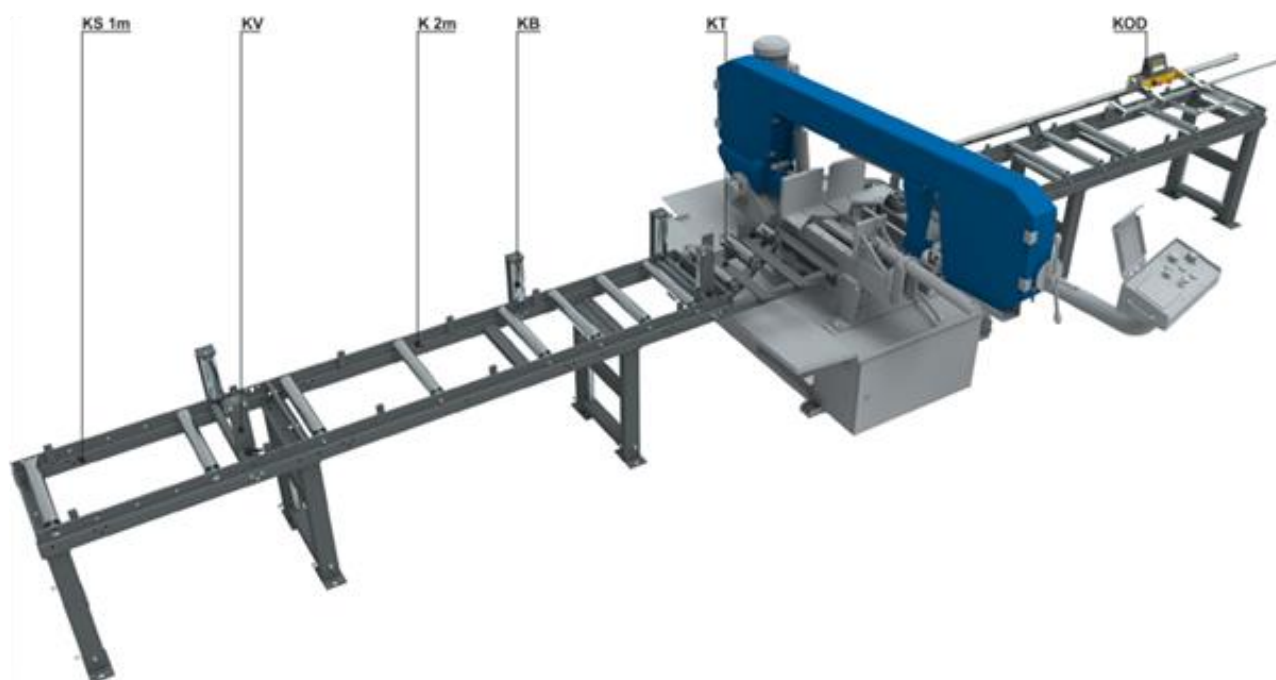


- Стандартный рольганг **K**



- Приводной рольганг **KP**

Комплексное решение под ключ



ПАРТНЁРЫ PILOUS

ООО «ПИЛОУС» официально предлагает своим клиентам оригинальный инструмент ARNTZ SÄGETECHNIK GMBH под своей торговой маркой PILOUS.

В качестве альтернативного поставщика и для решения особых технологических задач с 2010 года ООО «ПИЛОУС» заключило прямой контракт с немецким заводом, производителем ленточного полотна WIKUS SAGENFABRIK.



ООО «ПИЛОУС» полностью обеспечивает своих клиентов расходными материалами и ленточными пилами по металлу.



ИЗГОТAVЛИВАЕМ

- качественное полотно ведущих немецких производителей
- точное соблюдение технологии производства на немецком оборудовании фирмы IDEAL



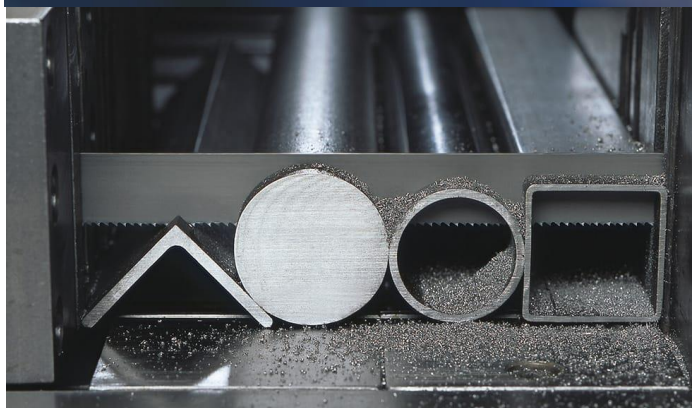
УПАКОВЫВАЕМ

- персональная идентификация товара на каждой упаковке



ДОСТАВЛЯЕМ

- оперативные поставки
- гарантирует центральный склад сырья г. Санкт-Петербург



Универсальная эмульсия, канистра 5л (1 шт.)



Pilous COOLcut Standart:

- Оптимальное смазывание в процессе обработки
- Низкие ароматические свойства
- Высокие ингибиторные свойства, обеспечивающие защиту узлов и агрегатов от коррозии
- Минимальная склонность к пенообразованию

Концентрат 1:10