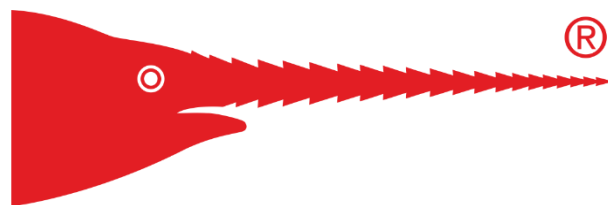


PILOUS



ООО «ПИЛОУС» 195009, РФ, Санкт-Петербург, Свердловская набережная, дом 4, литер А

Тел.: +7 812 655-63-66, www.pilous.ru, e-mail: pilous@pilous.ru

PP 502 G



ОПИСАНИЕ

Полуавтоматический ленточнопильный станок, предназначенный для пиления металлических заготовок максимальным диаметром круга 500 мм и прямоугольной заготовки 500x500 мм под углом от 0° до +60°. Пильная рама станка перемещается по двум колоннам в вертикальном направлении. Угол наклона ленты – 3Гр к рабочей поверхности стола.

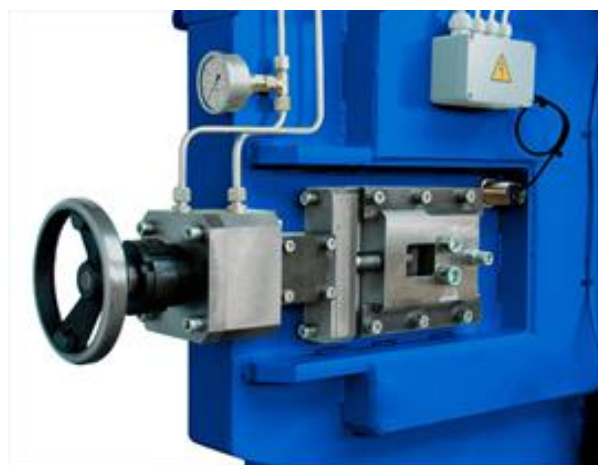
В основании станка со встроенной системой охлаждения установлены две силовые колонны с линейными направляющими, по которым под действием гидравлической системы подачи, перемещается пильная рама с ленточной пилой. Для увеличения жёсткости конструкции колонны скреплены между собой специальной траверсой. Наличие гидростанции позволяет максимально автоматизировать рабочий процесс, обеспечивая зажим заготовок в тисках, подъем и опускание рамы.

Станки марки PP характеризуются большой жесткостью конструкции и устойчивостью к вибрации, усилие резания в них практически постоянно по длине инструмента. Существенной особенностью колонных станков является наличие системы автоматического регулирования подачи в зависимости от усилия резания, что исключает заклинивание ленточной пилы в зоне резания и значительно увеличивает ресурс инструмента. Другим важным преимуществом этих станков является возможность установки на них пил с зубом из твёрдого сплава. Вследствие указанных особенностей, станки марки PP способны с заданным качеством обрабатывать крупногабаритные заготовки практически из любых материалов, в том числе из жаропрочных сталей и специальных сплавов.

СТАНДАРТНАЯ КОМПЛЕКТАЦИЯ



На станке предусмотрена автоматическая система установки и регулирования усилия резания, необходимого для обработки различных материалов. В процессе резания осуществляется автоматическое поддержание этого усилия путём измерения давления на ленточную пилу и регулирования рабочей подачи. При увеличении давления на пилу в процессе резания ход рамы плавно замедляется, вплоть до полной остановки подачи, что исключает заклинивание полотна при пилении, и наоборот, ход рамы ускоряется при уменьшении давления на пилу.



Гидравлическое устройство натяжения ленточной пилы с манометром обеспечивает оптимальное усилие натяжения полотна при работе и Натяжение ленточной пилы до 45 бар

- Постоянное оптимальное натяжение
- Устраняет ошибки оператора при работе или замене пилы
- Прямолинейность реза
- Автоматическое выключение при обрыве полотна или не правильном натяжении



Движение пилы в зоне резания обеспечивается одной подвижной и двумя неподвижными направляющими, в которых лента движется между подшипниками и гидравлически регулируемые твердосплавными пластинами. Подвижная направляющая перемещается автоматически вместе с подвижной губкой тисков как можно ближе к заготовке, обеспечивая максимальную жесткость и точность выставления пилы при резании.



Станок оснащен устройством контроля высоты поднятия рамы.



Щетка для удаления стружки с электроприводом

- работает в автономном режиме
 - оптимальный диаметр щетки позволяет качественно очищать ленточную пилу
- Предотвращает зуб от скалывания и снижает затраты на обслуживание.



Главный привод выполнен на основе частотно-управляемого асинхронного электродвигателя с и червячным редуктором для жестких условий эксплуатации. Скорость движения ленты можно плавно изменять, что обеспечивает возможность качественной обработки практически всей гаммы материалов от «легких» до специальных и «тяжелых» металлов и сплавов.

- Прочная и надежная конструкция состоящий из трех сегментов
- Высокий крутящий момент
- Полый вал обеспечивает надежную конструкцию
- Не требует обслуживания



Станки оснащены поворотным основанием, позволяющим поворачивать пильную раму на угол до +60°.

ДОПОЛНИТЕЛЬНЫЕ ОПЦИИ



Вертикальные гидравлические прижимы (комплект).

Устанавливается комплект на зажимные тиски и подвижные тиски.



Устройство ограничения давления в тисках с индикатором давления в комплекте.



Микро спрей (распыление масляного тумана).



Конвейер для сбора стружки.



Лазерный указатель линии реза.



Галогенная лампа.



Пистолет СОЖ, для смыва стружки.



Цифровой индикатор поворота рамы.

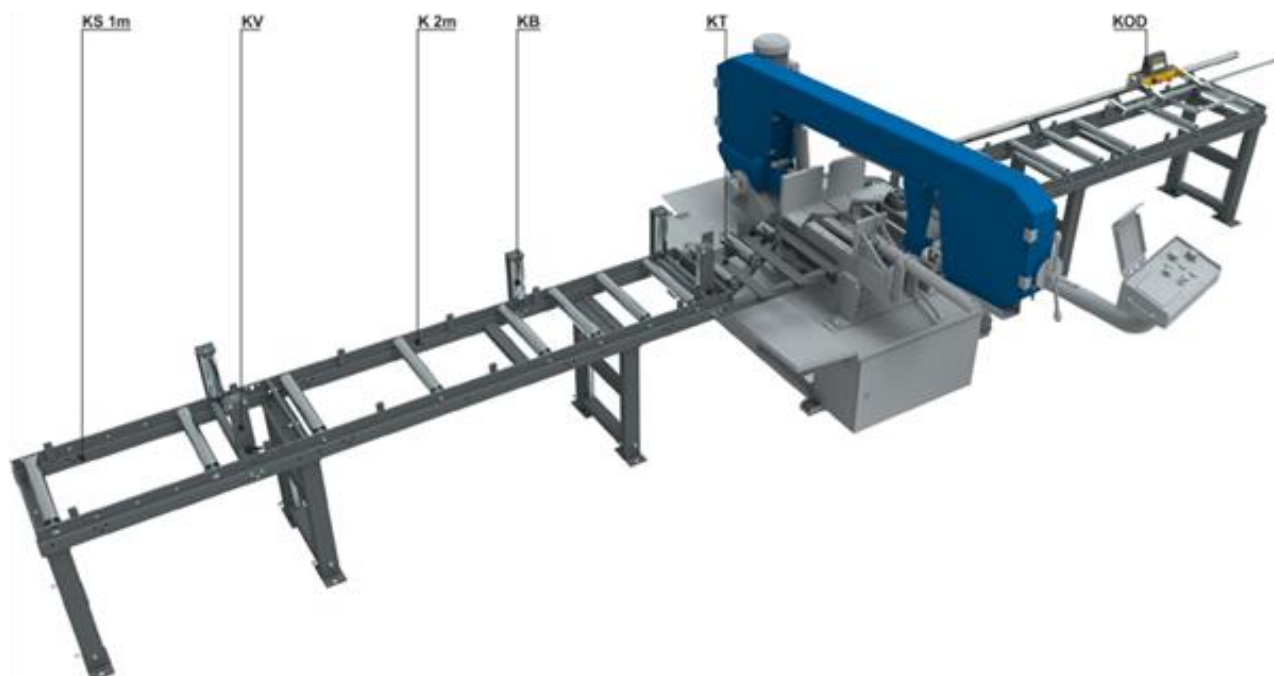


- Стандартный рольганг **K**



- Приводной рольганг **KP**

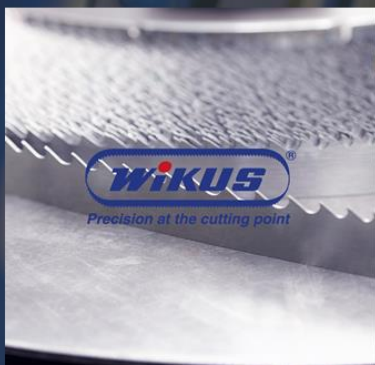
Комплексное решение под ключ



ПАРТНЁРЫ PILOUS

ООО «ПИЛОУС» официально предлагает своим клиентам оригинальный инструмент ARNTZ SÄGETECHNIK GMBH под своей торговой маркой PILOUS.

В качестве альтернативного поставщика и для решения особых технологических задач с 2010 года ООО «ПИЛОУС» заключило прямой контракт с немецким заводом, производителем ленточного полотна WIKUS SAGENFABRIK.



ООО «ПИЛОУС» полностью обеспечивает своих клиентов расходными материалами и ленточными пилами по металлу.



ИЗГОТAVЛИВАЕМ

- качественное полотно ведущих немецких производителей
- точное соблюдение технологии производства на немецком оборудовании фирмы IDEAL



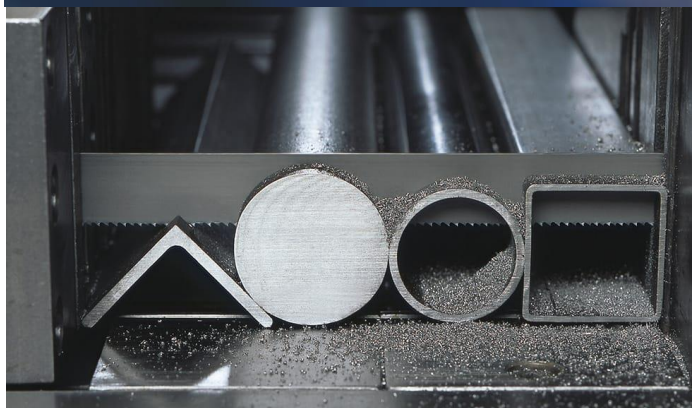
УПАКОВЫВАЕМ

- персональная идентификация товара на каждой упаковке



ДОСТАВЛЯЕМ

- оперативные поставки
- гарантирует центральный склад сырья г. Санкт-Петербург



ЭМУЛЬСОЛ



Универсальная эмульсия, канистра 5л (1 шт.)

Pilous COOLcut Standart:

- Оптимальное смазывание в процессе обработки
- Низкие ароматические свойства
- Высокие ингибиторные свойства, обеспечивающие защиту узлов и агрегатов от коррозии
- Минимальная склонность к пенообразованию

Концентрат 1:10

ТЕХНИЧЕСКИЕ ХАРАКТЕРИСТИКИ

Угол резки	0° +45° +60°
Максимальный диаметр круглой заготовки	0° - 500 мм +45° - 370 мм +60° - 250 мм
Максимальный размер прямоугольной заготовки	0° - 500 x 500 мм +45° - 500x 370 мм +60° - 500 x 250 мм
Размер ленточного полотна	5620 x 41 x 1,3
Мощность главного электропривода	4 кВт
Скорость вращения ленточного полотна	12-100 м/мин
Высота стола	760 мм
Размеры (Длина x ширина x высота)	2800 x 1260 x 2300
Вес	1550 кг

- Подключение к электросети 400 В, 50 Гц
- Управление напряжением 24 В
- Панель управления для автоматического управления, размещенная на базовой машине с боку
- Гидравлический агрегат, рабочее давление 60 бар максимум, двигатель 0,75 кВт
- Плавное регулирование скорости резания с помощью преобразователя частоты регулируется с пульта управления
- Автоматическое регулирование давления на пилу группы, возможна корректировка
- Система охлаждения, включая насос 0,36 кВт, с двумя соплами, которые могут быть скорректированы с места оператора
- Быстрое перемещение рамы станка
- Автоматическая регулировка подачи пилы до 15 мм до края материала
- Гидравлический зажим материала с помощью г/цилиндра и тисков
- Гидравлический предохранительный клапан, служащий для остановки машины в случае гидравлического разрыва шланга
- Безопасность электрической блокировки, обеспечена установкой концевого выключателя, на кожухе пильной рамы

ГАРАНТИИ И МОНТАЖ

При покупке оборудования мы осуществляем обучение Ваших специалистов основным навыкам работы на станках, приёмам их настройки и регулировки.

Гарантийные обязательства 12 месяцев с момента запуска, но не более 15 месяцев с момента отгрузки. Период эксплуатации станков не ограничен, однако, поставщик гарантирует в течении 10 лет проводить

- Сервисные работы
- Гарантийный ремонт
- Пост гарантийный ремонт
- Диагностический осмотр и поставка запасных частей