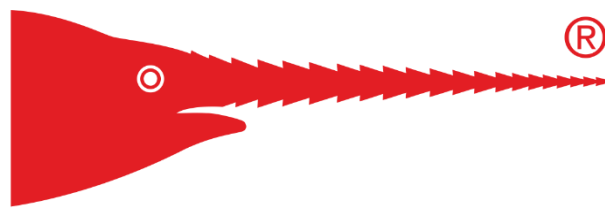


PILOUS



ООО «ПИЛОУС» 195009, РФ, Санкт-Петербург, Свердловская набережная, дом 4, литер А

Тел.: +7 812 655-63-66, www.pilous.ru, e-mail: pilous@pilous.ru

ARG 640 DC S.A.F.



Размер ленточной пилы	54x1,6x6730 мм
Главный двигатель	400 В / 50 Гц / 4 кВт
Мотор помпы СОЖ	400 В / 50 Гц / 0.12 кВт
Мотор гидростанции	400 В / 50 Гц / 1,1 кВт
Скорость пилы	15 – 90 м/мин
Высота стола тисков	-
Объем бака гидросистемы	-
Объем бака СОЖ	-
Габариты (мин.)	-
Габариты (макс.)	-
Вес станка	-

	90°
●	640
■	600
■	800 x 550



ОПИСАНИЕ

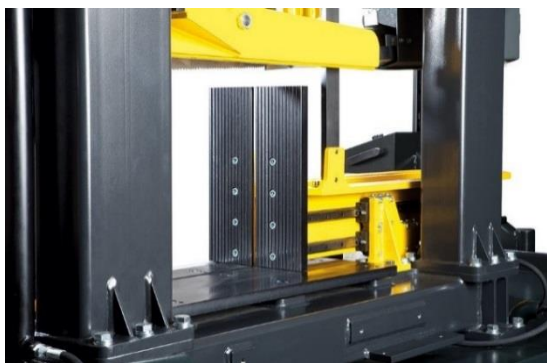
Мощный двухколонный полуавтоматический станок, разработан для универсального использования при промышленной резке материалов в условиях серийного производства. Необыкновенно жесткая конструкция пильной рамы, установленной на массивном двухколонном каркасе, и перемещающейся по линейным направляющим позволяют достичь превосходной жесткости всей системы в целом и выдающейся точности пиления.

Оптимальный зажим заготовки при пилении реализован за счет использования длинноходных тисков. Перемещение тисков происходит по линейным направляющим. Подвижная направляющая пилы перемещается синхронно с губками тисков, что обеспечивает минимальный зазор между направляющей и заготовкой и, как результат, высокую скорость и точность пропила. Перемещение блока также происходит по линейным направляющим. Полный цикл пиления запускается при нажатии одной кнопки – происходит зажим материала, включение вращения пилы и подачи СОЖ, распила, выключения пилы и СОЖ, подъем рамы в исходное настраиваемое положение и разжим тисков. Управление станком происходит с помощью сенсорного дисплея с простым интуитивным интерфейсом. На дисплее можно задать высоту подъема рамы, в зависимости от размеров заготовок, на нем отображаются количество сделанных резов, режимы на которых происходит пиление, такие как скорость в м/мин и подача в мм/мин; нагрузка главного привода на заготовку через ленточное полотно и возможные ошибки, в случае их возникновения. Станок оборудован высокопроизводительным гидроагрегатом, с возможностью регулирования усилия зажима тисков. Все это, при наличии управляемой гидравлической подачи, позволяет получить максимальную производительность, особенно при пилении больших серий или пилении труднообрабатываемых материалов сплошного сечения. Оба блока, направляющие полотно, оснащены гидравлическим устройством автоматического регулирования подачи в процессе реза, что значительно увеличивает точность реза и стойкость инструмента.

Высокие показатели производительности достигаются также вследствие использования частотного преобразователя, что позволяет плавно регулировать скорость резания от 15 до 90 м/мин, что также многократно увеличивает точность реза и стойкость ленточной пилы. Большая база станка и общий жесткий каркас гарантируют выдающуюся стабильность работы при любых нагрузках в процессе пиления.

В базовой комплектации станок оснащен конвейером для сбора стружки, который установлен непосредственно под зоной реза, автоматическим гидронатяжением ленточного полотна и подсветкой рабочей зоны обработки, осуществляется мощной светодиодной лампой, установленной на станке.

- **Для получения максимальной точности и производительности станок предназначен только для пиления под прямым углом;**
- **Пильная рама и зажимные тиски движутся по линейным направляющим**
- **Несущие компоненты выполнены из отливок из серого чугуна, что повышает виброустойчивость станка;**
- **Использование в станке шкивов большого диаметра и трехсторонних твердосплавных направляющих пилы увеличивает многократно стойкость инструмента и точность распила;**
- **Надежная конструкция узлов станка и использование зарекомендовавших себя комплектующих гарантируют долгий срок исправной работы;**
- **Бесшумный привод с необслуживаемым коническим мотором-редуктором**
- **Высокопроизводительный насос подачи СОЖ и возможность независимого регулирования потока на обоих направляющих, бак и помпа СОЖ размещены внутри тумбы станка;**
- **Контроль натяжения ленточного полотна и аварийное выключение станка в случае разрыва полотна;**
- **Станок прост в использовании благодаря эргономичному размещению на вынесенном пульте элементов управления (электрических и гидравлических).**
- **Ход зажимных тисков происходит по линейной направляющей, синхронно с подвижной направляющей ленточного полотна.**



Сдвоенные тиски

Жесткая конструкция тисков с линейными направляющими с двух сторон и наличие большой загрузочной поверхности.



Дисплей

Большой, 10,2 дюймовый, сенсорный дисплей производства Schneider Electric позволяет просто и интуитивно управлять всеми функциями станка.



Панель управления

Эргономичный пульт управления на вращающейся стойке, оснащенный цветным сенсорным дисплеем, регулятором скорости ленточной пилы, гидравлическим регулятором подачи пильной рамы, кнопкой аварийного останова, кнопкой безопасности и световой индикацией.



Гидроагрегат

Наличие высококачественной гидравлической станции, позволяет регулировать усилие зажима тисков даже в базовой версии станка.



Электрические и электронные компоненты

Все используемые в станке электрокомпоненты поставляются мировыми лидерами в производстве данного оборудования (Schneider Electric, Moeller, ABB...).

ОПЦИИ В СТАНДАРТНОЙ КОМПЛЕКТАЦИИ



Щётка для снятия стружки с эл. Приводом, **KD**



Конвейер для сбора стружки, **SD**



Пистолет для смыва стружки, **OPL**



Светодиодная лампа

Светодиодная лента в защищённом кожухе обеспечивает качественное освещение рабочего пространства. Предназначена для наилучшего освещения зоны реза при недостаточном освещении на рабочем месте.



Регулятор усилия, **AG 640 DC**

Гидравлически управляемое регулирование усилия подачи пилы в зависимости от обрабатываемости материала в процессе пиления. Снижает время распила и увеличивает срок службы инструмента.



Частотный преобразователь, **FR**

Возможность регулировать скорость вращения пилы в диапазоне от 15 до 90 м/мин, назначая оптимальный режим для каждого материала.

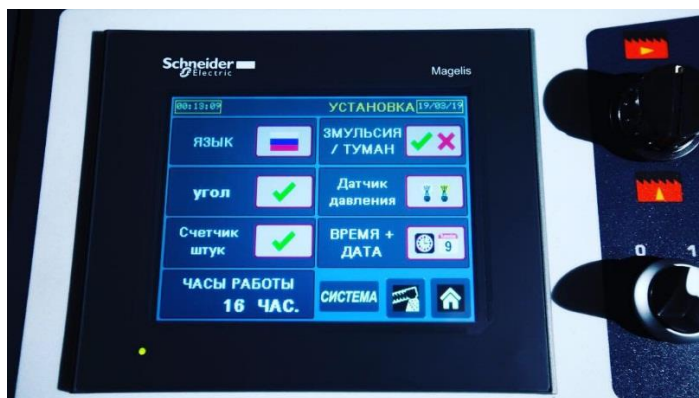
СИСТЕМА УПРАВЛЕНИЯ



Эргономичная панель управления, большой сенсорный дисплей 7.5-дюйма производства Schneider electric. Позволяет просто и интуитивно управлять всеми функциями станка.



Главное меню позволяет выбрать три возможных варианта работы: полуавтоматически и ручной.



Настройка параметров, снятие статистики, диагностика неполадок.



Основное меню полуавтоматического режима. В процессе резания на дисплее отражается число отрезанных заготовок, скорость пилы, нагрузка на главный двигатель, время с начала цикла и оставшееся.



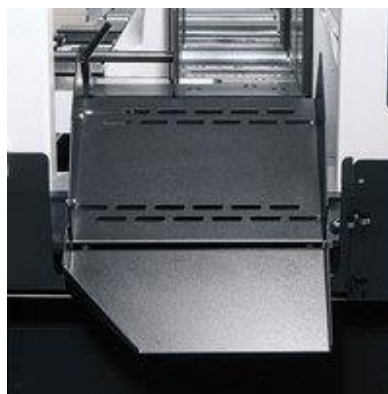
Ручной режим
Можно управлять функциями станка по отдельности.

ДОПОЛНИТЕЛЬНЫЕ ОПЦИИ



Распыление масляного тумана, MM

Распыление масляного тумана на режущую кромку пилы. Заменяет традиционное охлаждение СОЖ, особенно при резке заготовок профильного сечения, когда происходит большая утечка СОЖ вне станка. Возможно использование органических масел.



Раздающий лоток, KL

Является продолжением стола станка и позволяет отрезанным заготовкам скатываться в контейнер, когда ведется обработка большой серии. Лоток состоит из 2-х частей, что исключает стекание СОЖ вне станка.



Индикатор натяжения ленты, CD

Позволяет оптимально натягивать ленточную пилу и контролировать натяжение в процессе работы. Правильное натяжение многократно увеличивает срок службы инструмента и точность обработки.



Лазерный указатель линии реза, LS

Проецирует линию реза на заготовку. Снижает время установки и упрощает позиционирование заготовки в станке.



Мотор редуктор увеличенной мощности 7,5 кВт, BG



Гидравлический прижим, HPV 640

Используется для зажима пакета заготовок. Обеспечивает фиксацию заготовок сверху. Гидравлический прижим автоматически срабатывает синхронно с основными тисками.



Контейнер для сбора стружки, SDB



Сигнальный фонарь, M2

Сигнальный фонарь служит для дистанционного контроля рабочего статуса станка. **Красный свет** индикация неисправности, такой как поломка пилы, перегрузка мотора, открытие защитных кожухов и прочих внештатных ситуаций. **Зеленый свет** станок находится в рабочем режиме, происходит распил заготовки.



Дополнительный ролик, PV 640

Устанавливается позади реза. Облегчает подачу длинных заготовок.



Гусеничный конвейер для сбора стружки

Обеспечивает плавный отвод стружки за пределами станка. Сокращает время, необходимое для очистки станка, при резании заготовок сплошного сечения, где образуется большое количество стружки.



Магнитный сепаратор

Магнитный сепаратор очень удобен для удаления мелкодисперсной стружки, экономит время на очистке охлаждающей жидкости и продлевает её срок службы. Устройство легко снимается и легко моется.



Контейнер для магнитного сепаратора

Контейнер для магнитного сепаратора представляет собой оцинкованный, мелко перфорированный контейнер для эффективного сбора стружки. Легко снимается при заполнении и легко моется.



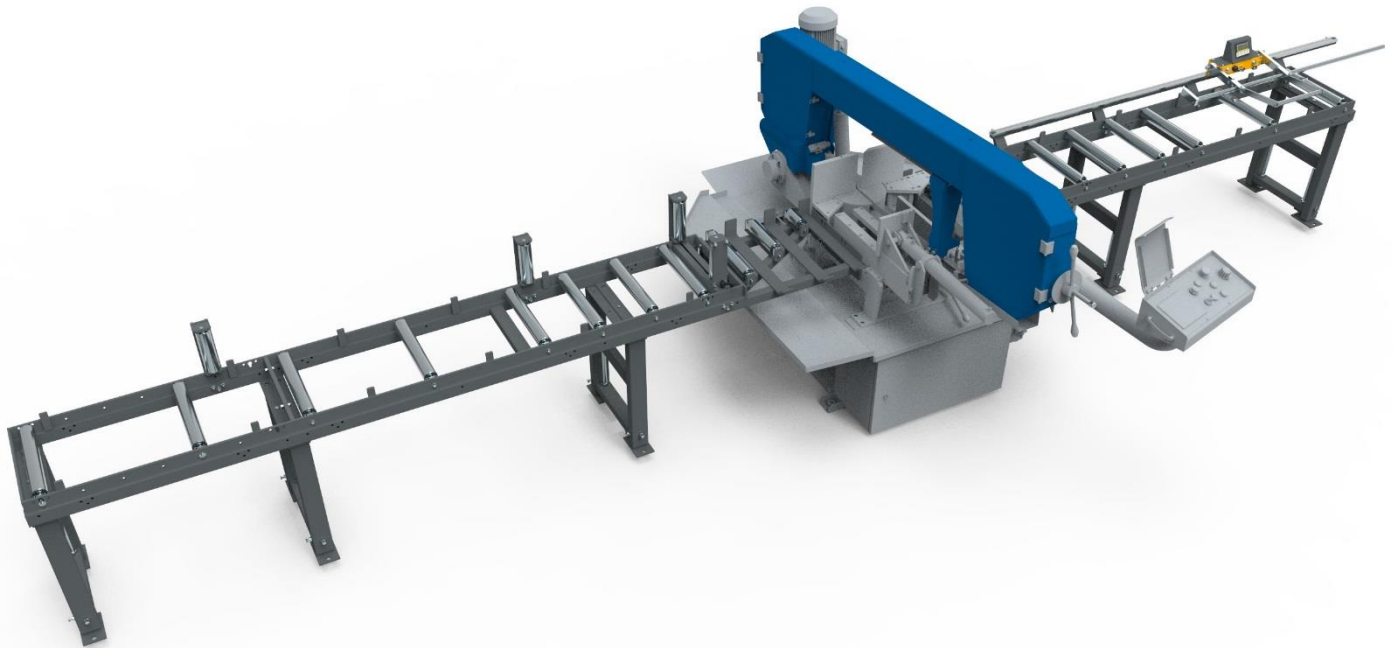
Автоматическое гидравлическое натяжение

Обеспечивает оптимальное натяжение ленточного полотна с панели управления станка. Оптимальное натяжение ленточного полотна необходимо для увеличения срока службы полотна и точность резания.

РОЛЬГАНГИ И ИХ КРЕПЛЕНИЕ

Рольганги стандартной серии «К»

- Прочная сварная конструкция, состоящая из профильных труб и оснащенная стальными роликами
- Чем габаритнее конструкция, тем более мощные детали и узлы
- Роликовые валы установлены в регулируемых стальных опорах с подшипниками
- Отдельные модули взаимосоединяются и позволяют настраивать оптимальную длину конвейера
- Высота регулируется в диапазоне от 762 до 962 мм для моделей: К400, 520, 650



Рольганги серии «R»

- Индивидуальные решения для задач любой сложности
- Отличное решение для крупногабаритных и не стандартных заготовок
- Прочная сварная конструкция
- Отдельные модули взаимосоединяются и позволяют настраивать оптимальную длину конвейера



ЛЕНТОЧНЫЕ ПИЛЫ ПО МЕТАЛЛУ

ПАРТНЁРЫ PILOUS

ООО «ПИЛОУС» официально предлагает своим клиентам оригинальный инструмент ARNTZ SÄGETECHNIK GMBH под своей торговой маркой PILOUS.

В качестве альтернативного поставщика и для решения особых технологических задач с 2010 года ООО «ПИЛОУС» заключило прямой контракт с немецким заводом, производителем ленточного полотна WIKUS SAGENFABRIK.



ООО «ПИЛОУС» полностью обеспечивает своих клиентов расходными материалами и ленточными пилами по металлу.



ИЗГОТАВЛИВАЕМ

- качественное полотно ведущих немецких производителей
- точное соблюдение технологии производства на немецком оборудовании фирмы IDEAL



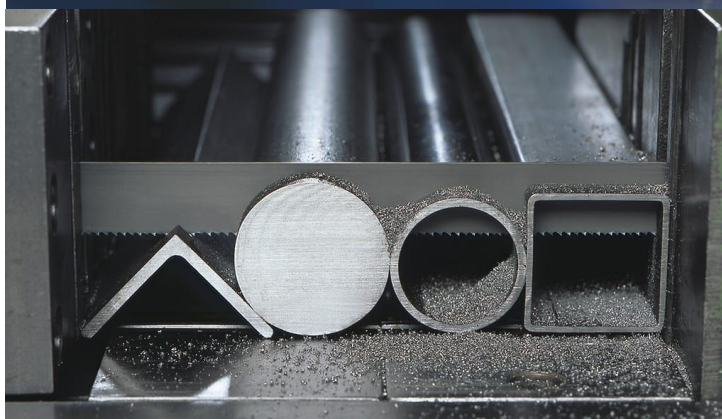
УПАКОВЫВАЕМ

- персональная идентификация товара на каждой упаковке



ДОСТАВЛЯЕМ

- оперативные поставки гарантируют центральный склад сырья г. Санкт-Петербург



ЭМУЛЬСИЯ



Pilous COOLcut Standart – универсальный эмульсол.

- Оптимальное смазывание в процессе обработки
- Низкие ароматические свойства
- Высокие ингибиторные свойства, обеспечивающие защиту узлов и агрегатов от коррозии
- Минимальная склонность к пенообразованию
- Разведение 1:10

ДОПОЛНИТЕЛЬНОЕ ОБОРУДОВАНИЕ



Машинка зачистная OH 90.

Предназначены для легкой и быстрой зачистки отрезанных деталей с различными профильными сечениями (в том числе и для внутренних кромок) и заготовок сплошного сечения, с помощью вращающейся стальной щетки.

Качественная конструкция машинки OH 90, оснащенной 3-х фазным электродвигателем, в закрытом корпусе, позволяет использовать ее, как в мастерских, так и в больших производствах, особенно в условиях большой загрязненности.



Машинка зачистная ONE 90.

Упрощенная версия, ONE 90, поставляется без защитного кожуха.

По сравнению с ручной очисткой, использование данного станка многократно

снижает время и стоимость данной операции, при этом улучшая ее качество.

Мы рекомендуем использовать щетку из нержавеющей стали для изделий из нержавеющей стали

	Модель	мм
●	OH 90	60
■	ONE 90	50



Комплект запасных частей, предназначенный для поддержания ленточнопильного станка в постоянной готовности.

Рекомендуется иметь на складе один комплект ЗИП для каждой единицы оборудования для оперативного устранения неполадок, связанных с повседневной эксплуатацией.

ВНИМАНИЕ!

ЗИП должен использоваться и расходоваться по прямому назначению в соответствии с требованиями эксплуатационной документации оборудования.

Все комплектующие и расходные материалы компании PILOUS упакованы в фирменную тару, которая имеет уникальный **QR код**.

Состав набора:



- Пластина направляющая твердосплавная (4 шт.)
- Подшипник направляющий, фирмы SKF (10 шт.)
- Эксцентрик большой (2 шт.)
- Эксцентрик малый (2 шт.)



Универсальная эмульсия, канистра 5л (1 шт.)

Pilous COOLcut Standard:

- Оптимальное смазывание в процессе обработки
- Низкие ароматические свойства
- Высокие ингибиторные свойства, обеспечивающие защиту узлов и агрегатов от коррозии
- Минимальная склонность к пенообразованию
- Концентрат 1:10